



**Bobcat®**

*One Tough Animal.*

NOKTA DÖNÜŞLÜ MİNİ YÜKLEYİCİLER

**S66, S76, S86**

R-Serisi

Avrupa



# ONE TOUGH ANIM

---

## ► MİSYONUMUZ

Operatörlerimize en zorlu koşullarda ve en sıkışık ortamlarda daha fazla üretmesi için gerekli gücü sağlıyoruz. Müşterilerimizin isteği doğrultusunda, onlara yol gösteriyoruz.



### ► BOBCAT'İN TARİHİ

1958 yılında, Melroe Manufacturing Co. tarafından piyasaya sunulan ve kompakt bir önden-yükleyici olan M400, kısa sürede evrim geçirerek dünyanın ilk gerçek nokta dönüşlü yükleyicisine dönüşmüştür. Firma daha sonra dünyaca meşhur olan 'Bobcat' markasını lanse ederek elde ettiği başarılar ile global kompakt ekipman sektöründe bugün gelmiş olduğu yerin taşlarını döşemiştir.

### ► SÜREKLİ İNOVASYON

Yeni teknolojiler ve makineler, en zorlu işleri üstlenmek üzere, inovasyon merkezlerimizde test edilmektedir.



### ► BOBCAT BUGÜN

Dünyanın en popüler yükleyicilerini imal etme ve sürekli geliştirme konusunda 60 yıllık tecrübemiz ile pazara 1 milyonun üzerinde makine sunduk. Yükleyicilerimizin markası bugün yüksek performans, dayanıklılık ve rakipsiz konfor ile eş anlamlıdır.



# AKILLI TEKNOLOJİ İLE PERFORMANS VE ÇEVİKLİK

## ► SAĞLAMLIK VE İNOVASYON BİR ARADA

Onlarca yılın tecrübesini kullanarak dünyanın en güçlü yükleyicisini geliştirirken, akıllı teknolojiler kullandık ve tüm yeni R-serisi yükleyicilerde dayanıklılığı, performansı ve birinci sınıf konforu daha da arttırdık.

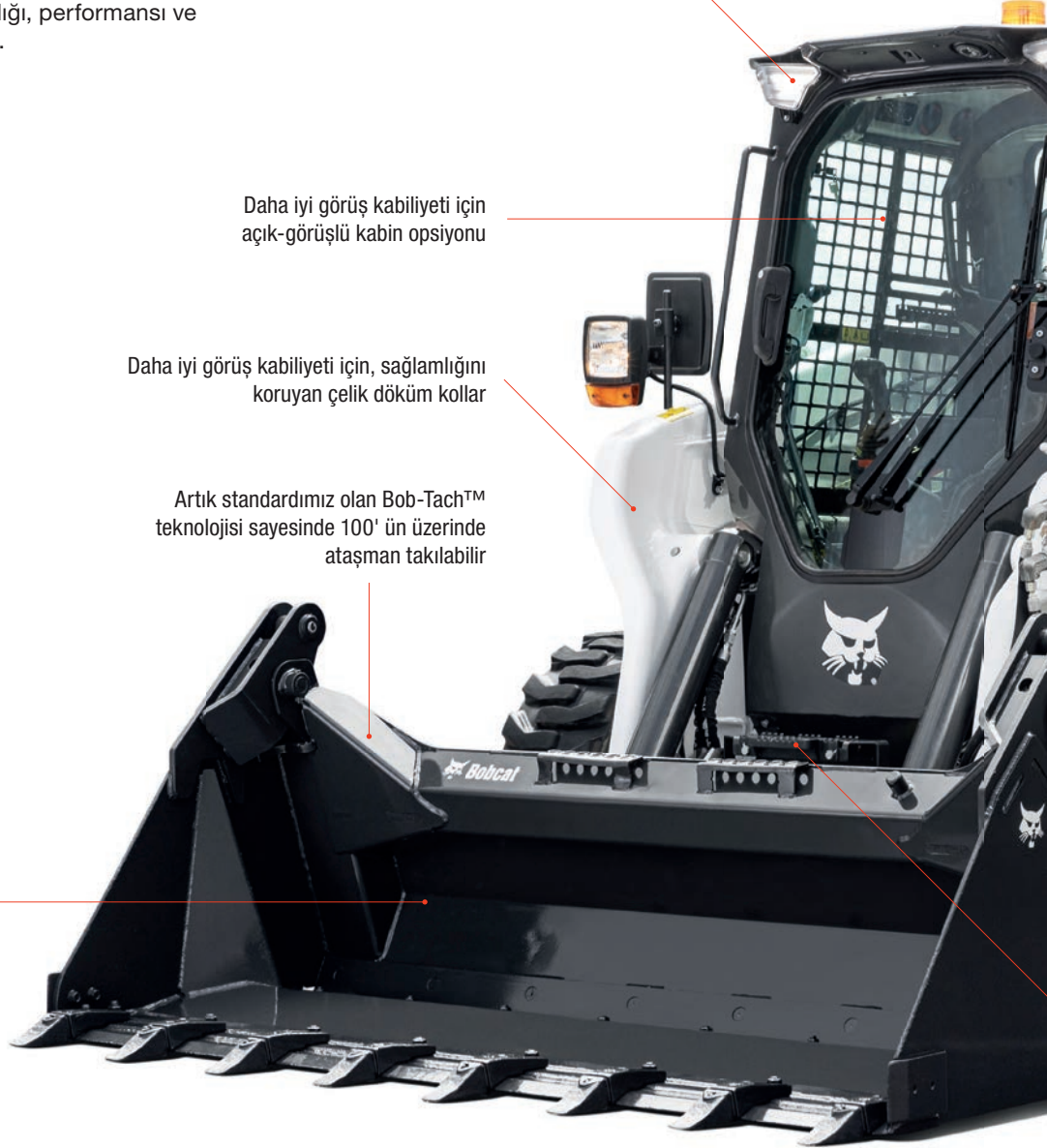
LED lambalar, köşe görüntülü Premium LED opsiyonu ile

Daha iyi görüş kabiliyeti için açık-görüşlü kabin opsiyonu

Daha iyi görüş kabiliyeti için, sağlamlığını koruyan çelik döküm kollar

Artık standardımız olan Bob-Tach™ teknolojisi sayesinde 100' ün üzerinde ataşman takılabilir

Dual kova otomatığı sayesinde, ataşmanlar kalkış ve inişlerde otomatik olarak seviyelendirilir



## ► ÇEVİK VE GÜÇLÜ

Yüksek itme ve kopartma kuvvetleri ile eşsiz kaldırma kapasitesi ve yanı sıra mükemmel çeviklik.



## ► SAĞLAM YAPILI

Tek-parça çelik döküm loder kolları ve moloz öğütme özelliği ilave edilmiş olan Bob-Tach™ teknolojisi ile zorlu çalışma koşulları için tasarlanmıştır.



#### ► BİRİNCİ SINIF KONFOR

Bağlanabilirlik opsiyonları ve ses geçirmez kabin içerisinde iletişim kurmak kolaylaşırken, uzun dingil açıklığı daha rahat bir sürüş sağlar.



#### ► DAHA İYİ GÖRÜŞ ALANI

Yeni kabin konstrüksiyonu maksimum görüş kabiliyeti için tasarlanmış olup, açık-görüşlü kabin ve arka-görüş kamerası opsiyonları ile görüş daha da iyileştirilebilir.



# GÜÇ, İHTİYAÇ DUYDUĞUNUZ YERDE



## ► ÇEVİK VE GÜÇLÜ

Bobcat yükleyiciler her zorluğa meydan okumaya hazırdır. Kompakt ölçüleri, manevra kabiliyeti ve hassas kontrolleri ile ünlüdürler – ancak Bobcat yenilenmeyi asla durdurmaz. Her nesil yeni makine bir öncekinden daha güçlü, daha hızlı ve daha dayanıklıdır. Süper akışlı ve 5-bağlantılı kaplin – S86' ya münhasır – gelişmiş diğer ataşmanlara göre daha yüksek üretkenlik ve %20' ye kadar daha yüksek verimlilik sunar.



## RAKİPSİZ PERFORMANS

### ► DAHA İYİ SOĞUTMA

R-Serisinin soğutma sistemi optimal çalışma süresi için tamamen yeniden tasarlanmıştır. Yaklaşık %50 daha büyük fan, ters döndürme özelliği ile kirli ortamlarda üretkenliği artırır.



### ► ARTTIRILMIŞ KALDIRMA KABİLİYETİ

Uzun dingil açıklığının yanı sıra, ağırlık ile motor beygircü arasındaki mükemmel denge sayesinde R-Serisi mükemmel bir stabiliteye ve her şantiyede yeterli kaldırma kapasitesine sahiptir.



# İÇERİYE BAKIŞ



## ► AÇIK-GÖRÜŞLÜ KABİN

İsteğe bağlı olan açık yan çerçevede aşınmaya dayanıklı kaplamalı kalın polikarbonattan üretilen yan pencereler görüş kabiliyetini maksimize ederken, tekerlek izinin ve köşelerin mümkün olan en iyi şekilde görülmesini sağlar.



## ► SEZGİSEL KONTROLLER



İsteğe bağlı eldivene-duyarlı 7-inç ekran ile tüm ayarların kontrolünü ele alın. Yeni ekran su geçirmez ve çizilmeye dayanıklıdır.

## ► GELİŞMİŞ BAĞLANABİLİRLİK



Telefonunuzu bağlayın – entegre edilmiş Bluetooth sayesinde – görüşmelerinizi yapma ve favori müziğinizi dinleme konforu ile tanışın.

## ► MÜKEMMEL KOLTUK



Konforlu, süspansiyonlu koltuk standarttır. Tüm gün ve sene boyunca maksimum konfor için isteğe bağlı olarak ısıtılabilir, hava süspansiyonlu kumaş koltuk mevcuttur.





# ZORLU KOŞULLAR İÇİN ÜRETİLMİŞTİR

## ► RAKİPSİZ ÇALIŞMA SÜRESİ

R-Serisi yükleyicilerde aşırı dayanıklı bir şanzıman, kaynaklı aks taşıyıcı ve kendini kanıtlamış bir bakım-istemez tahrik zinciri bulunur. Entegre edilmiş zincir hazneli yekpare çelik şasi makineyi en zorlu ortamlarda (yıkım çalışmaları ve endüstriyel uygulamalar gibi) günlük çalışmalar için uygun kılar.

Çalışılabilir süreye özellikle yoğunlaşarak, R-Serisinde bakımı ve makine güvenliğini minimize etmek için, birçok küçük iyileştirme yapılmıştır: öz-tanımlama, makineyi kapama koruması, akü boşalma koruması, soğuk havada koruma, gelişmiş yağlama ve gresleme noktalarına erişim, geliştirilmiş hortum koruma ve daha fazlası.

## ► UZATILMIŞ BAKIM ARALIKLARI

R-Serisi yükleyicilerde orta yüzey alanının iki katından büyük yeni bir yakıt filtresi sistemi daha iyi korumakta iken, filtrenin ömrü de belirgin ölçüde uzatılmıştır. Geliştirilmiş motor tasarımı da hava filtresinin ömrünü belirgin bir şekilde uzatmıştır. Uzatılmış bakım aralığı sayesinde, bu ve diğer özellikler verimliliği artırırken işletme maliyetlerini azaltır. Bobcat ilk bakımın 500 çalışma saati sonrasında yapılmasını tavsiye eder.





### ► MAKİNE IQ' su

BOBCAT® Makine IQ Kablosuz İletişim sistemi, Bobcat makinenize daha iyi destek sunar.

- Dayanıklı, yerleşik elektronik izleme
- Verilere, makine izleme uzmanımız tarafından erişilebilir
- Bakım, yapmakta olduğunuz işe göre optimize edilmiştir
- Veriye dayalı bakım, çalışılabilir süreyi maksimize eder

### ► STANDART GARANTİ

Bobcat Firması her makineyi en yüksek kalite ve dayanıklılık standardında geliştirir. Bunun içindir ki standart garantimizin kapsamı 24 ay veya 2 000 çalışma saatidir. (hangisi önce dolarsa)



# YATIŞ SÜRESİ İÇİN ZAMANIMIZ YOKTUR. EN ZORLU KOŞULLARA KARŞI GÜNLERCE AYAKTA DURURUZ



### ► ARTI KORUMALI UZATILMIŞ GARANTİ

Artı Korumalı® uzatılmış garanti ile içiniz rahat eder. Standart garanti ile aynı seviyede koruma sağlayan Artı Koruma, aynı zamanda farklı süre ve yıllık çalışma saati seçenekleri sunarak farklı müşterilerin ihtiyaç ve beklentilerine cevap verir. İhtiyaçlarınıza göre, garanti süresini 5 yıla veya 6 000 motor çalışma saatine kadar uzatabilirsiniz. Artı Koruma devredilebileceği için, aynı zamanda makinenizin 2.ci el değerini de artırır.



### ► BOBCARE

Uzun soluklu bir makina ömrü için doğru bakım planı yapılmalıdır. Bu aynı zamanda onarım giderlerinden tasarruf etmenize ve beklenmedik arızaları önlemenize katkı sağlar.

- Büyük onarımları ve önemli arızalı önleyerek riskten kaçınır.
- Yatış süresini azaltarak daha fazla iş yapın ve üretkenliğinizle birlikte kârınızı artırın.

## S66

### ► KOMPAKT AMA GÜÇLÜ

Kompakt ayak izine rağmen, S66 şaşırtıcı miktarda bir güce ve 1 165 Kg nominal çalışma ağırlığına sahiptir ve S76 ile aynı güvenilir motoru kullanmaktadır.



## S76

### ► GÜÇ İLE UYUMLU KONTROLLER

1 365 Kg nominal çalışma ağırlığı ile, S76 en zorlu koşullarda dahi, daha fazla üretmek için tasarlanmıştır. Yapmakta olduğunuz iş için gerekli atışman ne olursa olsun, geniş uygulama alanlarında mükemmel güvenilirlik, çok yönlülük ve üretkenliğin tadını çıkartın.



# BOBCAT'INIZI SEÇİN



## S86

### ► DAHA BÜYÜK & DAHA İYİ

Uzun süre dayanmak için üretilmiş olan bu güçlü ve çevik makine ile daha uzağa erişin ve daha fazla üretin. S86 1 587 kg nominal çalışma ağırlığı, rakipsiz 105 hp motoru, 3 t devrilme yükü ve Super Flow fonksiyonu ile zorlu çalışmalara yıllarca göğüs gerer.



# STANDART EKİPMAN & OPSİYONLAR

	S66	S76	S86
<b>KABİN</b>			
3-noktalı emniyet kemeri	✓	✓	✓
5" Delüks enstrümanlar (radyoya hazır)	✓	✓	✓
7" dokunmatik ekran	•	•	•
Ayarlanabilir süspansiyonlu koltuk	✓	✓	✓
Hava süspansiyonlu ısıtılmalı koltuk	•	•	•
Otomatik klima	•	•	•
Açık görüşlü kabin*	•	•	•
Delüks klimalı, basınçlı kabin*	✓	✓	✓
Yangın söndürücü	•	•	•
FOPS kiti*	•	•	•
Kontak anahtarı	✓	✓	✓
Anahtarsız kit	•	•	•
Lexan arka pencere kiti	•	•	•
Manuel elle ve ayakla kontroller	•	•	•
Radyo	•	•	•
Emniyet kemeri	✓	✓	✓
Seçilebilir Joystik kontroller (SJC)	✓	✓	✓
Özel uygulamalı ön kapı kiti	•	•	•
<b>AYDINLATMA</b>			
4-yönlü flaşör kiti	•	•	•
Döner tepe lambası	•	•	•
LED yan aydınlatma kiti	•	•	•
LED çalışma lambaları- ön ve arka	✓	✓	✓
Köşe görüntülü premium LED lambalar	•	•	•
Ön far koruyucu kiti	•	•	•
Stop lambası koruyucu kiti	•	•	•
Elektronik flaş	•	•	•
<b>LASTİKLER</b>			
Ağır-hizmet lastikleri	✓	✓	✓
Ağır-hizmet lastikleri, offset jantler	•	✓	✓
Ciddi hizmet tipi lastikler	•	✓	✓
Dolgu lastikler	•	✓	✓
Süper yüzer lastikler	•	-	-

	S66	S76	S86
<b>PERFORMANS</b>			
Ataşman kontrol kiti	✓	✓	✓
200 lbs (90 kg) arka ağırlık kiti	•	•	•
300 lbs (136 kg) arka ağırlık kiti	•	•	•
Oto-sürüş kontrolü	•	•	•
Yardımcı hidrolikler: değişken debi / maksimum debi	✓	✓	✓
Bob-Tach™ ataşman sistemi	✓	✓	✓
Bobcat Arakilit Kontrol Sistemi (BICS)	✓	✓	✓
Çift istikamet kova otomatığı (ON/OFF düğmesi dahil)	✓	✓	✓
Motor Blok'u ısıtıcı kiti	•	•	•
Motor/hidrolik sistem kapama	✓	✓	✓
Ön aks arka-ağırlık kiti	•	•	•
Beş kaplin için yardımcı blok	-	-	•
Standart akışlı hidrolikler	-	-	✓
Yüksek akışlı hidrolikler	✓	✓	•
Super Flow hidrolikler	-	-	•
Kaldırma kolu desteği	✓	✓	✓
Hidrolik Bob-Tach™	•	•	•
Arka yardımcı hidrolik kiti	•	•	•
Ters döndürülebilir fan	•	•	•
Kıvılcım tutuculu susturucu	✓	✓	✓
2-hızlı yürüyüş	✓	✓	✓
<b>MUHTELİF</b>			
Geri vites alarmı	✓	✓	✓
4 noktadan kaldırma kiti	•	•	•
Moloz sızdırmazlık kiti	•	•	•
Korna	✓	✓	✓
Makine IQ' su (telematik)	✓	✓	✓
Kullanma ve Bakım el kitabı	✓	✓	✓
Park freni	✓	✓	✓
Arka görüş kamerası	•	•	✓
Yol kiti	•	•	•
Tek noktadan kaldırma kiti	•	•	•
Garanti: 24 ay veya 2 000 saat (hangisi önce gelirse)	✓	✓	✓

\* Yuvarlanmaya Karşı Koruyucu Yapı (ROPS) – SAE-J1040 ve ISO 3471 standartlarını karşılar; Düşen Cisimlere Karşı Koruyucu Yapı (FOPS) – SAE-J1043 ve ISO 3449, Seviye I standartlarını karşılar

• = opsiyon ✓ = standart -- = mevcut değil veya uyumlu değil

## ► MAKİNEİNİZİ KİŞİSELLEŞTİRİN

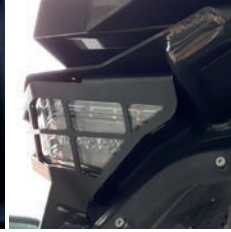
Bazen, makineye özel bir fonksiyon ilave etmek veya kişisel olarak dokunmak isteriz. Kapsamlı opsiyonlar listesinden istediğinizi seçin ve makineyi gönlünüze göre kişiselleştirin!



Otom Klima



Oto Sürüş Kontrolü



Ön far koruyucu kiti



Lexan arka pencere kiti



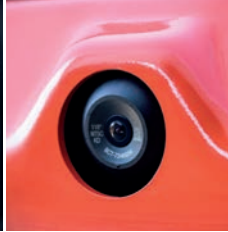
LED yan aydınlatma kiti



Hidrolik Bob-Tach™



Ters döndürülebilir fan



Arka görüş kamerası



Stop lambası koruyucusu



Açık görüntü kabini



Super Flow için 5-bağlantılı kaplin



Premium LED lambalar (köşe görüntülü)



7" dokunmatik ekran

# ÇOKLU APARAT TAŞIYICI

## ► BOBCAT ATAŞMANLARI

Çok yönlü Bobcat ataşmanları ile daha yüksek verim alın.

- Sektördeki en geniş ataşman seçeneği.
- Bobcat makineniz ile mükemmel uyumludur.
- Daha güçlü komponentler ve şasi yapısı ile daha etkili çalışabilirsiniz.
- Her orijinal Bobcat ataşmanı için 12 Ay garanti süresi içinizi rahatlatır.

## ► GÜÇLÜ MOTOR & HİDROLİK GÜCÜ

Bobcat' in Super Flow özelliği, bir çok gelişmiş ataşman için gerekli olan yüksek hidrolik performansı ve uyumu sağlar.

Gerçek ataşman uyumluluğu, farklı makine kombinasyonlarına göre değişebilir. Gerçek ataşman uyumluluğu hakkında bilgi almak için bayinizi arayın.



Açılı süpürge



Kutu kesitli bıçak



Kırıcı



Çim biçici



Kanal açma ataşmanı



Beton mikseri



Şahmerdan



Polipler



Kara uçağı



Orman kesicisi



Peyzaj tirmıkları



Tillerler



Palet çatalları



Kök kavrayıcı



ATAŞMANLAR			
	S66	S76	S76
Açılı süpürge	•	•	–
Burgu aksesuarları	–	–	•
Burgular	•	•	•
Balya çatalları	•	•	–
Kutu kesitli bıçaklar	–	•	•
Kırıcılar	•	•	•
Brushcat™ döner kesiciler	•	•	•
Daire testereler	•	•	•
Kombinasyon kovalar	•	•	•
Beton mikserleri	•	•	•
İnşaat / endüstriyel kovalar	•	•	•
Kazıcılar	•	•	•
Dozer bıçakları	•	•	•
Şahmerdanlar	–	•	•
Boşaltma siloları	•	•	•
Gübre ve tahıl kovaları	•	•	–
Sap kesiciler	•	•	•
Orman kesicileri	–	–	•
Genel amaçlı (GP) kova	•	•	–
Düzenleyiciler	•	•	•
Polipler, endüstriyel	•	•	•
Kara uçağı	•	•	•
Peyzaj tirmıkları	•	•	•
Lazer ekipmanı	•	•	•
Düşük profil kovalar	•	•	•
Karıştırma kovaları	–	•	•
Muhtelif	–	–	•
Biçiciler	•	•	–
Palet çatalları	•	•	–
Palet çatallı aksesuarları	–	–	•

ATAŞMANLAR			
	S66	S76	S76
Palet çatalları, hidrolik	–	–	•
Düzleyici aksesuarları	–	–	•
Düzleyiciler	–	–	•
Arka basma ayakları	–	–	•
Uzaktan kontrol	•	•	•
Kök kısıkaçları	•	•	•
Döner zımparalar	–	–	•
Kum temizleyiciler	–	–	•
Tirmıklar	•	•	•
Sıyırıcılar	•	•	•
Ekim makineleri	–	–	•
İskelet kovalar	•	•	•
Kar & hafif malzeme kovaları	•	•	–
Kar bıçakları, iticiler, V-bıçaklar	•	•	•
Çimen sericiler	•	•	•
Toprak karıştırıcılar	•	•	•
Yayıcılar	•	•	•
Çelik paletler	–	•	–
Kök öğütücüler	–	•	•
Süpürücüler	•	•	•
Tillerler	•	•	•
Fide dikiciler	–	•	•
Hendek sıkıştırıcılar	–	•	•
Hendek kazıcılar	–	–	•
Hizmet çatalları	•	•	•
Hizmet şasileri	–	–	•
Titreşimli silindirler	•	•	•
Beton testereleri	–	–	•
İtmeli süpürgeler	•	•	–
Ağaç yongalayıcılar	•	•	•



Süpürgeler



Lazerli greyder



Kök öğütücüler



Sıyırıcılar



Kar bıçakları



Ağaç sökme ve nakil ataşmanı

• = uyumlu – = uyumsuz

# ÖZELLİKLER

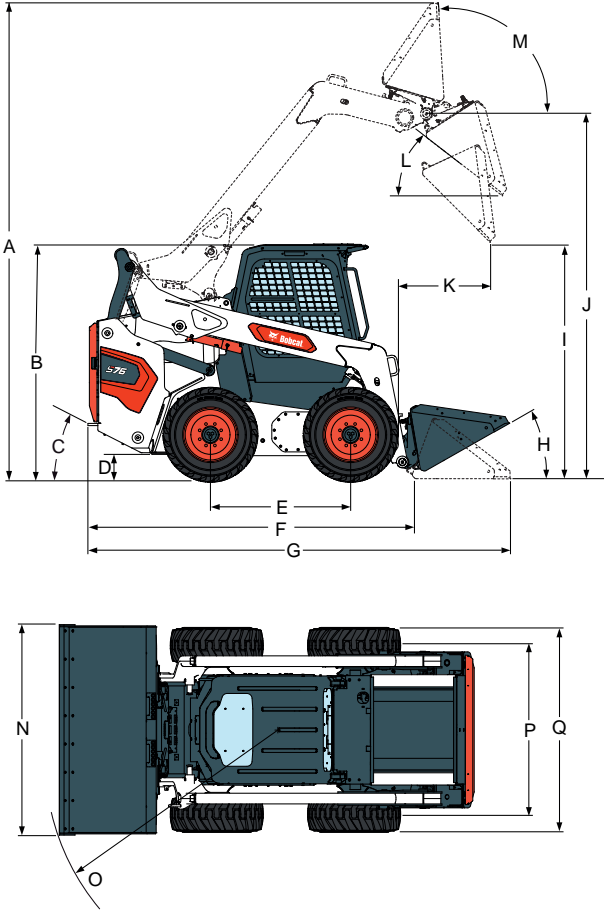
ÖZELLİKLER			
	S66	S76	S86
<b>MAKİNE DEĞERLERİ</b>			
Devrilme yükü (ISO 14397-1)	2 359 kg	2 722 kg	3 175 kg
Nominal çalışma ağırlığı (ISO 14397-1)	1 184 kg	1 367 kg	1 587 kg
Standart akışlı pompa kapasitesi (pompa devrinde)	66.5 l/dak	88.1 l/dak	89.3 l/dak
Yüksek akışlı pompa kapasitesi (pompa devrinde)	101.8 l/dak	114.7 l/dak	138.5 l/dak
Süper akışlı pompa kapasitesi (pompa devrinde)	-		159 l/dak
Hızlı değiştirme aparatı tahliye basıncı	23.8 - 24.5 MPa	23.8 - 24.5 MPa	23.8 - 24.5 MPa
Yürüyüş hızı (düşük)	11.8 km/s	10.9 km/s	19.3 km/s
Yürüyüş hızı (yüksek)	17.3 km/s	19 km/s	10.8 km/s
Kaldırma kolu hareketi	dikeyl		
<b>ÖLÇÜLER</b>			
Standart kova ile uzunluk	3 427 mm	3 737 mm	3 900 mm
Standart kova ile genişlik	1 727 mm	1 880 mm	1 829 mm
Operatör kabini yüksekliği	2 045 mm	2 079 mm	2 111 mm
Kova mafsal pimi yüksekliği	3 048 mm	3 259 mm	3 353 mm
Dingil açıklığı	1 133 mm	1 227 mm	1 304 mm
<b>MOTOR</b>			
İmalatçı / Model	Bobcat 2.4L, 97/68 EC Stage V		D34 BSH SV, 97/68 EC Stage V
Yakıt	Dizel		
Soğutma	Su soğutmalı		
2600 RPM'de güç (ISO 14396)	54.5 kW		78.7 kW
1800 RPM'de tork (ISO 14396)	266.3 Nm	283.9 Nm	409 Nm
Silindir sayısı	4		
Silindir hacmi	2 400 cm <sup>3</sup>		3 409 cm <sup>3</sup>
Yakıt tankı kapasitesi	93.7 l	120 l	
<b>AĞIRLIKLAR</b>			
Çalışma ağırlığı*	3 271 kg	4 038 kg	4 497 kg
Yükleme ağırlığı	2 939 kg	3 597 kg	4 096 kg
<b>ÇEVRE</b>			
Operatör LpA (98/37 & 474-1)	80 dB(A)		77 dB(A)
Ses seviyesi LWA (EU Direktifi 2000/14/EC)	103 dB(A)		101 dB(A)
Tüm gövde titreşimi (ISO 2631-1) Yüksek hız	0.8 ms <sup>-2</sup>		0.59 ms <sup>-2</sup>
El/kol titreşimi (ISO 5349-1) Yüksek hız	2.8 ms <sup>-2</sup>		1.16 ms <sup>-2</sup>
<b>KUVVETLER</b>			
Kaldırma kopartma kuvveti	2 200 daN	2 608 daN	
Devirme kopartma kuvveti	2 440 daN	2 654 daN	
İtme kuvveti	2 758 daN	-	-
<b>ÇEVİRİM SÜRELERİ</b>			
Kaldırma	3.8 s	3.9 s	
İndirme	2.5 s	2.6 s	
Kova devirme	1.7 s		
Kova boşaltma	2.3 s		

\* Kova, operatör ve dolu yakıt tankı ile ana makine

Belli özellikler mühendislik hesaplarına dayanmaktadır ve gerçek ölçüler değildir. Verilen özellikler sadece mukayese amaçlı olup, önceden haber vermeksizin değiştirilebilirler. Sizin sahip olduğunuz Bobcat ekipmanın özellikleri tasarım ve imalat sırasındaki normal değişikliklere göre ve çalışma koşulları ile diğer faktörlere bağlı olarak değişiklik gösterecektir. Bobcat resimlerinde isteğe bağlı ekipmanlar olabilir.

# ÖZELLİKLER

## ÖLÇÜLER



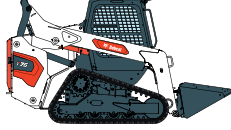
	S66	S76	S86
<b>A</b> Çalışma yüksekliği	3 910	4 252	4 345
<b>B</b> Operatör kabin yüksekliği	2 045	2 079	2 111
<b>C</b> Arka yüksekliği	25°	27°	26°
<b>D</b> Yerden yükseklik	214	235	236
<b>E</b> Dingil açıklığı	1 133	1 227	1 304
<b>F</b> Ataçmansız uzunluk	2 718	2 893	3 059
<b>G</b> Standart kova ile uzunluk	3 427	3 737	3 900
<b>H</b> Zeminden geriye devirme	30°	30°	30°
<b>I</b> Standart kova ile boşaltma yüksekliği	2 396	2 526	2 586
<b>J</b> Kova mafsal pimi yüksekliği	3 048	3 259	3 353
<b>K</b> Maks yükseklikte boşaltma erişimi	803	950	964
<b>L</b> Maks yükseklikte boşaltma açısı	37°	37°	40°
<b>M</b> Maks yükseklikte geriye devirme	94°	94°	93°
<b>N</b> Standart kova ile genişlik	1 727	1 880	1 880
<b>O</b> Standart kova ile dönüş yarıçapı	2 033	2 228	2 300
<b>P</b> Lastik izi, standart lastikler	1 407	1 584	1 592
<b>Q</b> Standart lastikler ile genişlik	1 642	1 829	1 829



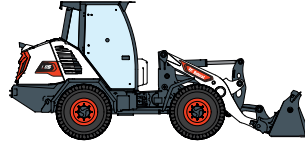
100 MAKİNE / 150 ATAŞMAN AİLESİ / 1 VAHŞİ KEDI



NOKTA-DÖNÜSLÜ  
MİNİ YÜKLEYİCİLER



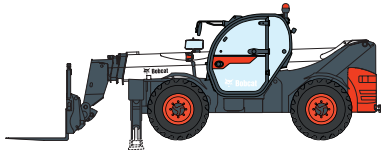
KOMPAKT PALETLİ  
YÜKLEYİCİLER



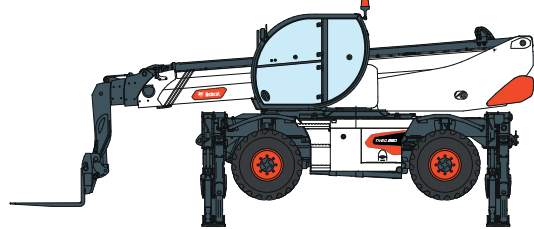
KOMPAKT LASTİKLİ  
YÜKLEYİCİLER



KÜÇÜK BELDEN  
KIRMA YÜKLEYİCİLER



TELESKOPIK  
TAŞIYICILAR



DÖNER TELESKOPIK  
TAŞIYICILAR



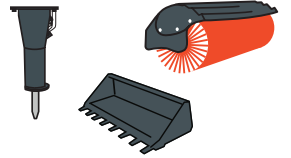
HAFİF SIKIŞTIRMA  
EKİPMANI



MİNİ PALETLİ  
YÜKLEYİCİ



KOMPAKT  
EKSKAVATÖRLER



ATAŞMANLAR

**HASEL**

**İLETİŞİM HATTI**  
0850 550 04 44  
hasel-hyundai-ce.com



**Bobcat**

**DOOSAN**

www.bobcat.com

Bobcat bir Doosan Şirketidir. Doosan iş makinelerinde, güç ve su çözümlerinde, motorlarda ve mühendislik alanında yüz yıldan daha uzun bir süredir müşterilerine ve toplumlara gururla hizmet veren global bir öncüdür. Bobcat ve Bobcat logosu Birleşik Devletler ve diğer bazı ülkelerde Bobcat Şirketinin tescilli ticari markasıdır. ©2022 Bobcat Company. Tüm Hakları Saklıdır.

©2022 BOBCAT B4501704-TR (11-22)

\*Finansman koşulları ülkeye ve distribütöre göre değişebilir. Güncel finansman seçenekleri için distribütörünüzü arayın. Şartlar ve koşullar değişebilir.

Doosan Bobcat EMEA, U Kodetky 1810, 263 12 Dobříš, Czech Republic