



**Bobcat®**

*One Tough Animal.*

KOMPAKT LASTIKLİ YÜKLEYİCİLER

**L75, L85**

🌐 Türkiye



# ONE TOUGH ANIMAL

## ► MİSYONUMUZ

Operatörlerimize en zorlu koşullarda ve en sıkışık ortamlarda daha fazla üretmesi için gerekli gücü sağlıyoruz. Müşterilerimizin isteği doğrultusunda, onlara yol gösteriyoruz.



## ► BOBCAT'İN TARİHİ

1958 yılında, Melroe Manufacturing Co. tarafından piyasaya sunulan ve kompakt bir önden-yükleyici olan M400, kısa sürede evrim geçirerek dünyanın ilk gerçek nokta dönüşlü yükleyicisine dönüşmüştür. Firma daha sonra dünyaca meşhur olan 'Bobcat' markasını lanse ederek elde ettiği başarılar ile global kompakt ekipman sektöründe bugün gelmiş olduğu yerin taşlarını döşemiştir.

## ► AVRUPADA, AVRUPA İÇİN

Kompakt lastikli yükleyiciler, diğer efsanevi Bobcat ürünleri gibi aynı tesislerde geliştirilmekte ve üretilmektedir.



## ► BUGÜN BOBCAT

Bobcat yükleyiciler kompakt, yüksek manevra kabiliyeti, üretkenlik ve sağlamlık özellikleri ile tarım ve inşaat sektörlerini yeniden şekillendirmiştir. Bugün, piyasadaki en geniş yükleyici portföyü ile, bu öncü ürünün ruhunu yaşatmaya devam ediyoruz.



# ÇALIŞMA ALANINIZA GÖRE TASARLANMIŞTIR

## ► GÜÇLÜ ANCAK ERİŞİLEBİLİR

Yüksek güç, sezgisel kontroller, operatör konforu ve kullanma kolaylığının gösterişli bir kombinasyonu ile, Bobcat'ın kompakt lastikli yükleyicisi, işiniz ne olursa olsun, çok çeşitli görevler için mükemmeldir.

Makine çevresinde en iyi görüş kabiliyeti için, tamamı camla kaplı kapılar

ROPS/FOPS seviye II koruma

LED çalışma lambaları

Yol paketi, makineyi caddede yasal olarak sürmenizi sağlar

5-inç LCD ekran

En iyi arka görüş için, geniş aynalar

Kova seviye endikatörü

Basıncılı kabin, orijinal klima

LED yol lambaları

Daha iyi görüş için alçak ön pencere köşeleri

En iyi sürüş konforu için, otomatik sürüş kontrol özelliği kaldırma kollarına amortisör görevi yapar

Bob-Tach™ adaptörü kullanmaya uygun, endüstri standardında hidrolik kaplin sistemi ile, onaylanmış Bobcat ataşmanlarını kullanabilirsiniz

Otomatik park freni

Gelişmiş Ataşman Kontrolleri ile en komplike ataşmanları kullanabilirsiniz, 100 l/dak yüksek debi ve geniş ataşman ürün gamı  
**P. 13**

Kabine rahat giriş ve çıkışlar için 2 basamak

2-Hız özelliği sayesinde çalışma ve yürüyüş modları arasında geçiş (yürüyüş modunda 30 km/saate kadar)

Tüm yükleme uygulamaları için geniş kova seçenekleri

İhtiyacınıza göre lastik seçenekleri



## ► İSTİKRARLI PERFORMANS

Güçlü motor, geniş ataşman seçenekleri ve konforlu bir kabin. Bobcat'ın kompakt lastikli yükleyicisi ile, her işi verimli bir şekilde tamamlarsınız.



## ► AKILLI VE SEZGİSEL

Basit ve sezgisel kontroller sayesinde saniyeler içerisinde işe başlarsınız. Az tecrübeli operatörler dahi işe hızla ve güvenle başlayabilir.



## ► BİRİNCİ-SINIF KONFOR

Lüks bir koltuk ve 2-yöne ayarlanabilir direksiyon kolunu sayesinde rahat ederken, tamamı camlı kapı ile geniş görüş kabiliyetinin tadını çıkartın.



## ► GÜVENİLİR DESTEK

Bobcat yaygın bir bayi ağı, makine ve motor için tek bir servis noktası ve uzaktan izleme ile arkanızdadır.

# PERFORMANS

## ► SIRA DIŐI ÜRETKENLİK

Kuvvetli bir motor ve güçlü bir yüksek-debi opsiyonu ile donatılmış olan Bobcat kompakt lastikli yükleyici, tam bir stabilite ile yüksek kopartma kuvvetleri sağlar. Daha fazla yapın, daha iyi sonuçlar alın ve işinizi büyütün.

## ► GERÇEKTEN ÇOK-AMAÇLI

Belirli bir işi yapmak için kovadan fazlası mı gerekiyor? Geniş Bobcat yükleyici ataşman serisinden uygun olan ataşmanı ve 100 litre/dakikaya kadar çıkabilen Yüksek-Debi opsiyonunu seçin.



## ► KAYGILANACAK BİR ŐEY DAHA EKSİLDİ

İlk defa, otomotiv sanayinden 2 kullanışlı özellik yükleyicilere uygulandı. Otomatik Park Freni ve Eğim Asistanı ile tam da düşündüğünüz zamanda, park frenini sorunsuz tatbik edebilir ve çözebilirsiniz.

## ► TAMAMEN KONTROL ALTINDA

Akıllı, ergonomik ve sezgisel bir kontrol tasarımı sayesinde, tüm fonksiyonların parmak ucu ile kullanılması kolaylığı ve yaşam kalitenizi arttıran diğer bir çok özellik ile, bırakın makine ellerinizin bir uzantısı olsun.



Kar püskürtme  
ataşmanlı L85

# KABİNE BAKIŞ



## ► YUMUŞAK SÜRÜŞ

Bizim kompakt lastikli yükleyicimiz günlerce konfor içerisinde çalışmanızı sağlayacak şekilde tasarlanmıştır. Joystik konsolu suspansiyonlu koltuğa sıkıca sabitlenmiştir – sektörde emsalsiz bir çözüm. Bu, joystiğin ellerinizde stabil durmasını sağlayarak, yürüyüşün bozuk arazilerde dahi kolay ve düzgün yapılmasını sağlar.



## ► PARMAKLARINIZIN UCUNDA



Her şey – joystikten yumuşak dokunmalı düğme konsoluna ve mekik kadrana kadar – kullanma kolaylığı düşünülerek tasarlanmış ve ele yakın yerleştirilmiştir.

## ► TAMAMEN ERGONOMİK



Direksiyon, joystik ve koltuğu kendiniz için en uygun pozisyona kolayca ayarlayın. Yükleyiciyi üstünüze bir eldiven gibi oturtun.



# ZORLU KOŞULLAR İÇİN DİZAYN EDİLDİ

## ► YENİLİKÇİ ÜRETİM TEKNOLOJİSİ

Bobcat makinanızda daima kaliteli malzemeler ve sağlam bir tasarım bulacaksınız. Bu, zaman içerisinde kendisini kanıtlamış olan dünyanın en popüler nokta-dönümlü mini yükleyicisi için olduğu kadar, yeni kompakt lastikli yükleyicimiz için de geçerlidir. Diğer Bobcat makineler ile aynı güvenilir komponentler kullanılarak üretilen yeni ekipmanımızın dayanıklılığı için itibarınızı ortaya koyabilirsiniz.

## ► SİZİ SAHADA TUTMAK İÇİN YAPILDI

Akü ayırma şalteri ve ekranda bakım zamanının otomatik hatırlatılması gibi özelliklerle, bakım kolaylığını sürekli geliştirmekteyiz. Bakım noktalarına ve aküye erişim kolaylaştırılmış, merkezi gresleme noktaları sayesinde bakım süresi kısaltılmıştır. Servisimize işiniz düştüğü takdirde, makine ve motor için tek bir servis noktası işe geri dönüşünüzü çabuklaştıracaktır.



Genel Amaçlı Kova



## ► MAKİNE IQ' su

BOBCAT® Makine IQ Kablosuz İletişim sistemi, Bobcat makinelerinize daha iyi destek sunar.

- Dayanıklı, yerleşik elektronik izleme
- Verilere, makine izleme uzmanımız tarafından erişilebilir
- Bakım, yapmakta olduğunuz işe göre optimize edilmiştir
- Veriye dayalı bakım, çalışılabilir süreyi maksimize eder.

## ► STANDART GARANTİ

Bobcat Firması her makineyi en yüksek kalite ve dayanıklılık standardında geliştirir. Bunun içindir ki standart garantimizin kapsamı 24 ay veya 2000 çalışma saattir (hangisi önce dolarsa).



Servis noktalarına kolay erişim

# EN ZORLU KOŞULLARDA HIZLI SERVİS VE YEDEK PARÇA DESTEĞİ İLE YANINIZDAYIZ



Hafif Malzeme Kovası



## ► ARTI KORUMALI UZATILMIŞ GARANTİ

Artı Korumalı® uzatılmış garanti ile içiniz rahat eder. Standart garanti ile aynı seviyede koruma sağlayan Artı Koruma, aynı zamanda farklı süre ve yıllık çalışma saati seçenekleri sunarak farklı müşterilerin ihtiyaç ve beklentilerine cevap verir. İhtiyaçlarınıza göre, garanti süresini 5 yıla veya 6000 motor çalışma saatine kadar uzatabilirsiniz. Artı Koruma devredilebileceği için, aynı zamanda makinенizin 2.ci el değerini de artırır.



## ► BOBCARE

Uzun-soluklu bir makine çalışması için, doğru bakım programı baştan yapılmalıdır. Bu, aynı zamanda iş programı yaparken öngörülmuş olan onarım giderlerinden tasarruf etmenize ve beklenmedik arızaları önlemenize katkı sağlar.

- Büyük onarımları ve önemli arızalı önleyerek riskten kaçının.
- Yatış süresini azaltarak daha fazla iş yapın ve üretkenliğinizle birlikte karınızı arttırın.

# SİZE UYGUN OLANI SEÇİN

## L75

### ► GÜNLÜK ÇALIŞMALAR İÇİN GEREKLİ HER ŞEY

55HP gücünde bir motorla donatılmış olan L75, 2564 kg devrilme yükü ile çok-yönlü ve konforlu bir yükleyicidir. Isıtılmış bir kabin, suspansiyonlu koltuk ve diğer gerekli özellikler standart olarak gelirken, makineyi ihtiyacınıza göre donatmak için bir dizi opsiyonlar mevcuttur.



Palet çatallı L75

## L85

### ► MAKSİMUM KONFOR İÇİN KOMPLE PAKET

68HP gibi daha güçlü bir motorla donatılmış olan L85, 3151 kg'lık etkileyici bir devrilme yüküne sahiptir. Standart aksam olan Şifreli koruma, LED ışıklar ve diğer performans özellikleri üst düzey konfor ve olağanüstü bir üretkenlik sağlar.



Açılı süpürgeli L85

# STANDART EKİPMAN & OPSİYONLAR

	L75	L85
<b>PERFORMANS</b>		
Gelişmiş Ataşman Kontrolleri	-	✓
Otomatik Sürüş Kontrolü	•	•
Kova Seviye Endikatörü	•	✓
Yüksek debi	-	•
Standart debi	✓	✓
<b>YOL</b>		
Frenler Alman	•	•
Frenler Standart	✓	✓
Yol paketi	•	•
Hız 20 km/s	✓	✓
Hız 30 km/s	•	•
<b>KABİN</b>		
12 V şarj çıkışı	✓	✓
Mekik kadranlı 5-inç ekran	✓	✓
Kumaş suspansiyonlu koltuk	✓	✓
Yangın söndürücü	•	•
Ön pencerede güneşlik	-	✓
Isıtıcı	✓	✓
Klima – HVAC	•	•
Kontak anahtarı	✓	-
Şifreli kontak anahtarı	✓	✓
Radyo montaj tesisatı	•	✓
Koltuk altında saklama bölmesi	✓	-
Koltuk altında kilitlenebilir saklama bölmesi	-	✓
USB şarj çıkışı	-	✓
<b>TEKERLER</b>		
Tekerler 335/80 R18	•	•
Tekerler 365/70 R18	✓	•
Tekerler 405/70 R18	•	✓
Tekerler 405/70 R20	•	•
<b>LAMBALAR &amp; FIRDÖNDÜ</b>		
Firdöndü	•	•
Halojen yol lambaları	✓	✓
LED yol lambaları	•	•
Halojen çalışma lambaları	✓	-
LED çalışma lambaları	•	✓
<b>DİĞERLERİ</b>		
Geri vites alarmı	•	•
Bobcat avrupa telematikleri	✓	✓
Gres tabancası tutucusu	-	✓
Hidrolik Quicktach	✓	✓
Arka-görüş kamerası	•	✓
Mum kaplama işlemi	✓	✓

• = opsiyon ✓ = standart - = mevcut değil veya takılamaz

## MAKİNEİNİZİ KİŞİSELLEŞTİRİN

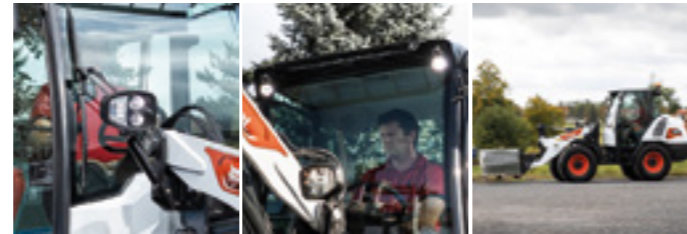
Bazen, hepimiz makineye özel bir fonksiyon ilave etmek veya kişisel olarak dokunmak isteriz. Oldukça kapsamlı opsiyonlar listemizden bir seçim yaparak, kompakt lastikli yükleyicinizi içinizden geldiği gibi kişiselleştirin!



Firdöndü

Kumaş suspansiyonlu koltuk

Klima (HVAC)



LED Yol Lambaları

LED Çalışma Lambaları

30 km/s hız



Otomatik Sürüş Kontrolü

Yüksek Debi



Gelişmiş ataşman kontrolleri





# ÇOKLU-APARAT TAŞIYICI

## BOBCAT ATAŞMANLAR

Bobcat ataşman ve ekipmanları ile daha fazla çokyönlülük ve verimlilik elde edin.

ATAŞMANLAR	L75	L85
Quicktach - Bob-Tach değiştirme adaptörü	•	•
Açılı süpürge 84, Ters döndürülebilir, 213 cm	-	•
Toprak ve asfalt serici	-	•
Genel Amaçlı Kova, 190 cm, 650 l	•	•
Genel Amaçlı Kova, 190 cm, 800 l	•	•
Hafif Malzeme Kovası, 190 cm, 1050 l	•	•
Hafif Malzeme Kovası, 190 cm, 1250 l	•	•
Üniversal kova 190 cm, 550 l	•	•
Üniversal kova 190 cm, 700 l	•	•
Karıştırma kovası MB250SD	-	•
Palet Çatalları	•	•
Kar Bıçağı, HD, 244 cm	•	•
Kar Küreyici, 244 cm	•	•
Kar Küreyici, 300 cm	•	•
Kar V-bıçağı, 213 cm	•	•

• = uyumlu - = uyumsuz



Açılı süpürge



Kar püskürtücü



Palet çatalları



Quicktach kaplin (standart olarak takılmıştır)



Quicktach-Bob-Tach değiştirme adaptörü (kova ve palet çatalları hariç, tüm ataşmanlar için gereklidir)



Genel amaçlı kova

# DUYARLILIK VEYA HIZ? BİZ HER İKİSİ DE DİYORUZ.

## İHTİYAÇLARINIZA GÖRE DÜZENLENEN KONTROLLER

Geleneksel kontrol sistemlerinde hız veya duyarlılık vardır ancak bugüne kadar her ikisi birden yoktu. Bizim çığır açan seçilebilir dual kontrol sistemimiz ile, ihtiyacınıza göre doğru duyarlılık veya hız ile çalışabilirsiniz.

## YÜKLEME VE TAŞIMA İÇİN STANDART KONTROLLER

Yükleme ve taşıma uygulamalarında kendinizi evinizde gibi hissedersiniz. Makine hızının gaz pedalı ile kontrol edildiği standart yürüyüş kontrol modu sayesinde, bir kova veya bir palet çatalı ile alışıldık biçimde ve sezgisel olarak çalışabilirsiniz. Dahası, ileri vitesten geriye geçiş artık öncesine göre çok daha rahattır: joystickün ön tarafında bulunan FNR anahtarı daima işaret parmağınızın altında bulunur.



## GELİŞMİŞ ATAŞMAN KONTROLLERİ

Bir açılı süpürge veya kar püskürtücü gibi gelişmiş ataşmanları kullanırken, Bobcat'in eşsiz Gelişmiş Ataşman Kontrol modunun avantajlarından faydalanabilirsiniz. Bir düğmeye basarak, gaz kontrol kadranı sadece ataşmanın hızını kontrol eder (hız sınırlayıcı özelliğe sahip bir gaz pedalı ile kontrol edilen makinenin yürüyüş hızından bağımsız olarak). İlaveten, uygun bir yere yerleştirilmiş yardımcı kontrol paneli sayesinde 4 fonksiyona kadar ataşman kontrolü yapabilirsiniz.

Yardımcı kontrol paneli

Gaz kontrol kadranı



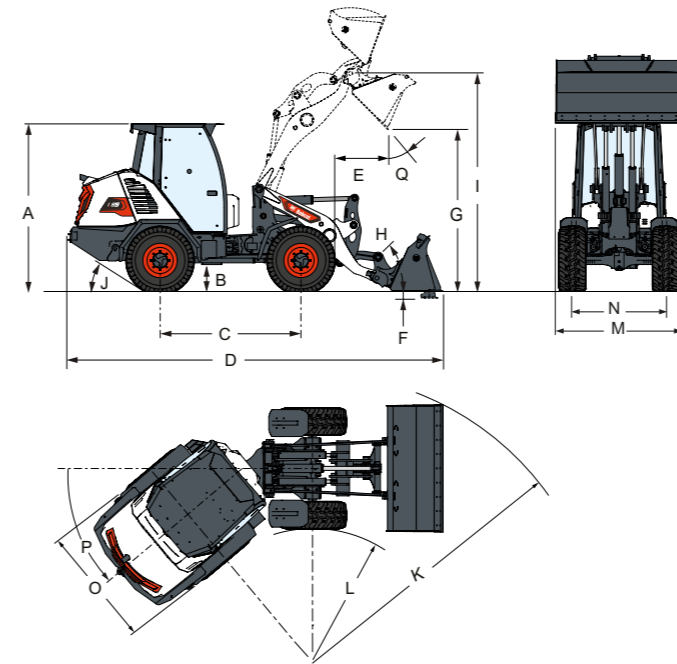
## ÖZELLİKLER

ÖZELLİKLER	L75	L85
<b>AĞIRLIKLAR</b>		
Çalışma ağırlığı, standart (ISO 6016)	4635 kg	5091 kg
Yükleme ağırlığı, standart (ISO 6016)	4218 kg	4674 kg
Maks. ön aks yükü	8400 kg	6000 kg
Maks. arka aks yükü	6000 kg	
<b>MOTOR</b>		
Model	Bobcat Motor D24 V2	
Uyumluluk	Stage V	
Soğutma	Sıvı ile	
Yakıt	Dizel	
2600 RPM' de Güç (ISO 14396)	55 hp / 41 kW	68 hp / 50.7 kW
<b>HİDROLİK SİSTEM</b>		
Sistem ve hızlı-değiştirme aparatı tahliye basıncı	20.5 MPa	
Yardımcı standart debi	75.40 l/dak	
Yardımcı yüksek-debi	-	103.5 l/dak
<b>KOVALI PERFORMANS</b>		
Kova kapasitesi	0.8 m <sup>3</sup>	
Kova aralığı	0.6 – 1.2 m <sup>3</sup>	
Devrilme yük, düz (ISO 14397-1)	2953 kg	3801 kg
Devrilme yükü, 40° bel kırma açısında (ISO 14397-1)	2564 kg	3151 kg
Nominal çalışma kapasitesi (ISO 14397-1)	1477 kg	1901 kg
Kaldırma kopartma kuvveti (ISO 14397-2)	4023 kg	4978 kg
Kaldırma kapasitesi (ISO 14397-2)	2064 kg	2312 kg
<b>PALET ÇATALI PERFORMANS</b>		
Devrilme yük, düz (ISO 14397-1)	2349 kg	2910 kg
Devrilme yükü, 40° bel kırma açısında (ISO 14397-1)	1985 kg	2451 kg
<b>YÜRÜYÜŞ SİSTEMİ</b>		
Ana tahrik	Orantılı düzenlenmiş hidrostatik motor	
Şanzıman	Elektronik düzenlenmiş hidrostatik	
<b>KONTROLLER</b>		
Araç döndürme	Direksiyon simidi ile hidrolik bel kırma dönüş	
Yürüyüş istikameti	Joystik üzerinde yürüyüş istikameti (FNR) anahtarı. Çalışma ve yürüyüş modu pedali	
Makine hidroligi	Kaldırma & devirme ve yardımcı hidrolik için dual eksenli joystik	
Araç frenleme	Arka aksta, hidrostatik frenleme etkisi provizyonu ile 6 adet yağlı fren diski kombinasyonu	

Belli özellikler mühendislik hesaplarına dayanmaktadır ve gerçek ölçüler değildir. Verilen özellikler sadece mukayese amaçlı olup, önceden haber vermeksizin değiştirilebilirler. Sizin sahip olduğunuz Bobcat ekipmanın özellikleri tasarım ve imalat sırasındaki normal değişikliklere göre ve çalışma koşulları ile diğer faktörlere bağlı olarak değişiklik gösterecektir. Bobcat resimlerinde isteğe bağlı ekipmanlar olabilir.

## ÖZELLİKLER

## ÖLÇÜLER – KOVA

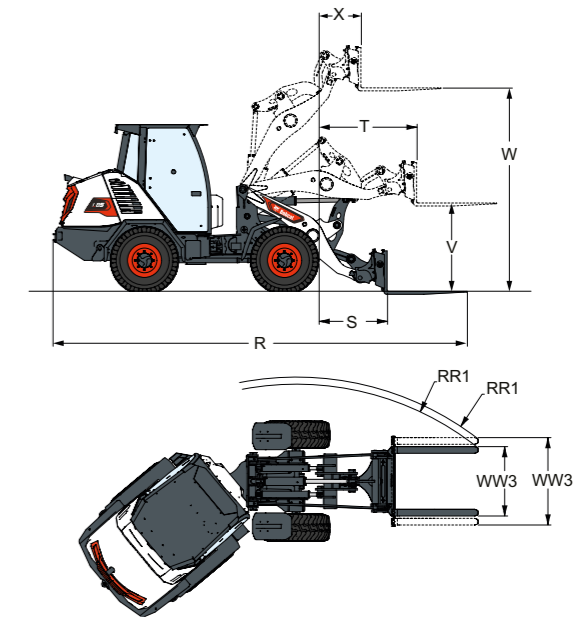


## ÖLÇÜLER – KOVA

	L75	L85
<b>A</b>	2473	2497
<b>B</b>	402	427
<b>C</b>	2100	2100
<b>D</b>	5471	5453
<b>E</b>	714	686
<b>F</b>	125	100
<b>G</b>	2483	2508
<b>I</b>	3225	3250
<b>J</b>	32.1°	33.4°
<b>K</b>	4280	3830
<b>L</b>	2001	1986
<b>M</b>	1900	1900
<b>N</b>	1410	1393
<b>O</b>	1770	1800
<b>P</b>	40°	40°
<b>Q</b>	45°	45°

Birim: mm

## ÖLÇÜLER – PALET ÇATALI



## ÖLÇÜLER – PALET ÇATALI

	L75	L85
<b>R</b>	5999	5979
<b>RR1</b>	4262 – 4473	
<b>S</b>	844	796
<b>T</b>	1306	1278
<b>V</b>	1349	1374
<b>W</b>	3075	3100
<b>WW3</b>	774 – 1314	
<b>X</b>	470	442

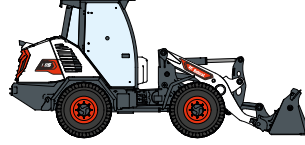
100 MAKİNE / 150 ATAŞMAN AİLESİ / 1 TOUGH ANIMAL



**NOKTA-DÖNÜŞLÜ  
MİNİ YÜKLEYİCİLER**



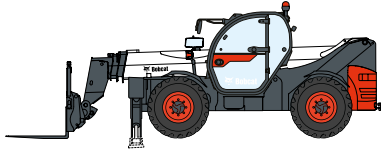
**KOMPAKT PALETLİ  
YÜKLEYİCİLER**



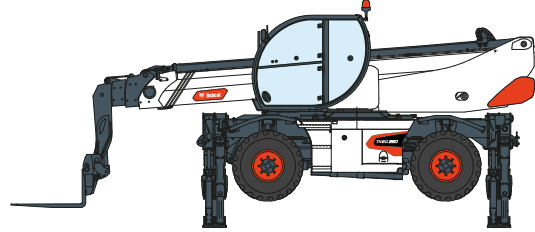
**KOMPAKT LASTİKLİ  
YÜKLEYİCİLER**



**MİNİ BELDEN KIRMA  
YÜKLEYİCİLER**



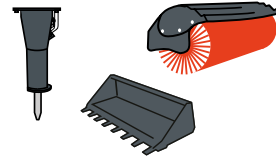
**TELESKOPIK  
YÜKLEYİCİLER**



**DÖNER TELESKOPIK  
YÜKLEYİCİLER**



**KOMPAKT  
EKSKAVATÖRLER**



**ATAŞMANLAR**

**DOOSAN**

[www.bobcat.com](http://www.bobcat.com)

**Bobcat bir Doosan Şirketidir.** Doosan iş makinelerinde, güç ve su çözümlerinde, motorlarda ve mühendislik alanında yüz yıldan daha uzun bir süredir müşterilerine ve toplumlara gururla hizmet veren global bir öncüdür. Bobcat ve Bobcat logosu Birleşik Devletler ve diğer bazı ülkelerde Bobcat Şirketinin tescilli ticari markasıdır.  
©2022 Bobcat Company. Tüm Hakları Saklıdır.

©2022 BOBCAT B4502381-TR (09-22)



**Bobcat®**

\*Finansman koşulları ülkeye ve distribütör göre değişebilir.  
Güncel finansman seçenekleri için distribütörünüzü arayın.  
Şartlar ve koşullar değişebilir.

Doosan Bobcat EMEA, U Kodytky 1810, 263 12 Dobříš, Czech Republic