

Performans

Nominal kapasite	3000 kg
Lastiklerde maksimum yükseklikte kapasite)	2500 kg
Maksimum erişimde kapasite	1250 kg
Kaldırma yüksekliği	5800.0 mm
Eğim Koparma kuvveti	4600 daN
Çekme demiriyle çekiş	4900 daN
Maksimum erişim	3100.0 mm

Devir süreleri

Bom yükseltme	5.3 s
Bom düşürme	4.0 s
Bom uzatma	5.0 s
Bom geri çekme	3.6 s
Yükleme	2.5 s
Dökme	2.4 s

Ağırlıklar

Yüksüz ağırlık (20" lastikler)	5260 kg
Yüksüz ağırlık (24" lastikler)	5380 kg

Motor

Yapım / Model	Bobcat D34
Yakıt	DİZEL
Nominal güç (ISO 14396)	74.0 kW
Nominal hız	2400.0 RPM
1400 RPM'de maksimum tork	430.0 Nm
Silindir sayısı	4.0
Deplasman	3.41 L

Hidrolik Sistem

Pompa türü	LS valfine sahip dişli pompa
Pompa kapasitesi	100.00 L/min
Emniyet valfi basınç ayarı	250.00 bar
Kontrol valf türü	Akış paylaşımli ve akış kompensatörü teknolojili açık merkez

Tahrik sistemi

Şanzıman	Elektronik regülasyon ile hidrostatik
Ana Tahrik Sistemi	Hidrostatik motor

Çekiş

Standart Lastikler	405/70-20 16PR TM R4
Maksimum hız- kaplumbağa modu (24" / 20")	10 / 8,5
Maksimum hız- tavşan modu (24" / 20")	31 / 26,5
Maksimum hız - kaplumbağa modu (24"/20") - (Yüksek hız seçeneği)	10 / 8,5
Maksimum hız - tavşan modu (24"/20") - (Yüksek hız seçeneği)	40 / 35

Frenler

Motor Freni	Hidrostatik
El ve Acil durum freni	Pasif fren
Hizmet Freni	Yağlı diskler

Sürüş

Sürüş Modu	2 wheel steering / 4 wheel steering / Crab-steering
------------	---

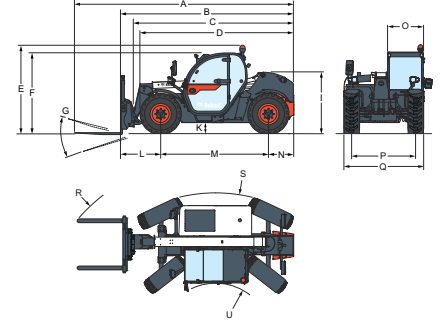
Akışkan Kapasiteleri

Yakıt tankı	115.00 L
Adblue® tankı	22.40 L
Hidrolik tank	47.00 L
Hidrolik Sistem	87.00 L

Çevresel Etki

Operatör gürültü seviyesi (LpA) (EN 12053)	76 dB(A)
Akustik güç seviyesi (LwA)	106 dB(A)
Tüm gövde titreşimi (EN 13059)	1.80 ms ⁻²

Boyutlar



(A)	5712.0 mm	(K*)	348.0 mm
(B)	4507.0 mm	(L)	1020.0 mm
(C)	4140.0 mm	(M)	2820.0 mm
(D)	4035.0 mm	(N)	667.0 mm
(D*)	4123.0 mm	(O)	930.0 mm
(E)	2440.0 mm	(P)	1666.0 mm
(E*)	2524.0 mm	(Q)	2100.0 mm
(F)	2290.0 mm	(R)	4713.0 mm
(F*)	2375.0 mm	(R*)	4820.0 mm
(G)	136°	(S)	3717.0 mm
(I)	1587.0 mm	(S*)	3875.0 mm
(I*)	1671.0 mm	(U)	1329.0 mm
(K)	264.0 mm	(U*)	1503.0 mm

Yük Grafikleri

Yük Grafikleri

