

## Performans

Kaldırma yüksekliği — denge ayakları üzerinde	11852.0 mm
Kaldırma yüksekliği (lastikler üzerinde)	11529.0 mm
Nominal kapasite	3600 kg
Kapasite (denge ayakları üzerinde maks. yükseklikte)	3200 kg
Kapasite (lastikler üzerinde maks. yükseklikte)	2300 kg
Kapasite (denge ayakları üzerinde maks. uzaklıkta)	1200 kg
Kapasite (lastikler üzerinde maks. uzaklıkta)	350 kg
Lastikler üzerinde maks. uzaklık	8193.0 mm

## Ağırlıklar

Ağırlık (yüksüz)	8270 kg
------------------	---------

## Çekiş gücü

Standart lastikler	SOLIDEAL 405/70-20 16PR
1. vites / yavaş seri	7.0 km/h
1. vites / hızlı seri	26.0 km/h

## Tahrik Sistemi

Transmisyon	Elektronik regülasyonlu hidrostatik
Ana tahrik sistemi	Hidrostatik motor

## Motor

Yapım/Model	Perkins / 1104D-44TA
Yakıt	Dizel
Soğutma	Su
Nominal güç (ISO 14396)	100.0 HP
Nominal güç (ISO 14396)	74.5 kW
Maksimum tork 1400 dev/dak'da	410.0 Nm
Silindir sayısı	4
Hacim	4.40 L

## Hidrolik Sistem

Pompa tipi	LS valfli dişli pompa
Pompa kapasitesi	100.00 L/min
Tahliye valfi basınç ayarı	250.00 bar

## Devir Zamanları

Kaldırma süresi - yüksüz	11.0 s
İndirme süresi - yüksüz	6.0 s
Maks. uzaklıktan kol geri çekme süresi - yüksüz	8.0 s
Maks. yükseklikten kol geri çekme süresi - yüksüz	8.0 s
Maks. uzaklığa kol uzatma süresi - yüksüz	13.5 s
Maks. yüksekliğe kol uzatma süresi - yüksüz	13.5 s

## Frenler

Motor freni	Hidrostatik
El freni ve acil durum freni	Pasif fren

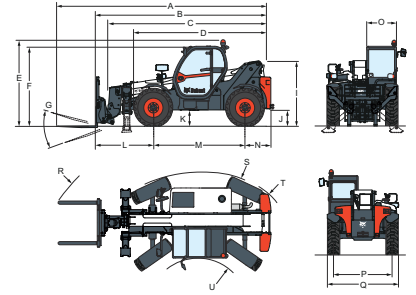
## Sıvı Kapasiteleri

Yakıt deposu	130.00 L
Hidrolik depo	71.00 L

## Çevresel Etki

Akustik güç seviyesi (LWA)	106 dB(A)
----------------------------	-----------

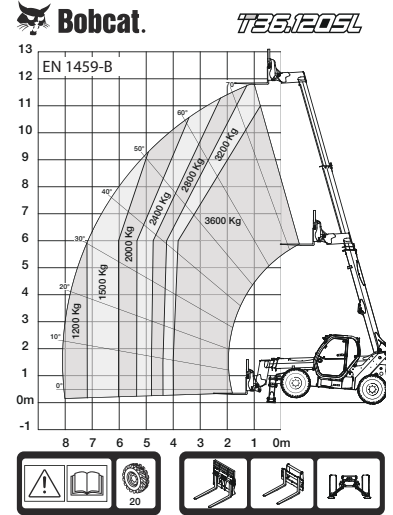
## Boyutlar



(-) 857.0 mm	(L) 1793.0 mm
(A) 6647.0 mm	(M) 2850.0 mm
(B) 5442.0 mm	(N) 799.0 mm
(C) 5287.0 mm	(O) 930.0 mm
(D) 4192.0 mm	(P) 1862.0 mm
(E) 2584.0 mm	(Q) 2264.0 mm
(F) 2445.0 mm	(R) 5341.0 mm
(G) 143°	(S) 5429.0 mm
(I) 1941.0 mm	(T) 3765.0 mm
(J) 415.0 mm	(U) 1245.0 mm

## Yük Şemaları

Yük Grafikleri



98889 G7

7294193

## Seçenekler

Klima	İnverterli oransal motor fanı
Bom sabitleyici	Yerleşik şarj cihazlı uzaktan kumanda sistemi
Özel renk	Temel çekme bağlantısı
Yangın söndürücü	Bom kablo demeti ve elektrik prizleri
Direksiyon kolundan İleri/ Geri hareket kontrolü (artık joystickten değil)	Yüksek konforlu havali süspansiyonlu koltuk
Kilitlenebilir yakıt kapağı	Anahtarsız ateşleme (tuş takımı ile çalıştırma/ durdurma)
Hoparlör ve radyo için hazır PVC Belge tutucu	Michelin lastikler - 4'lü set halinde 400/80-24 162A8 IND TL POWER CL
Mafsallı çeki demiri (arka elektrik prizi dahil)	Palet Çatalları 1200mm uzunluk / Rijit iskelet / Çatallar dahil / Arkalık dahil / Quicktach aleti taşıyıcısı için
Ön cam ve tavan camı için koruyucu ızgara	Palet Çatalları 1200mm uzunluk / Yüzer / 1.44m
Arka Düz Ayna	
Tavan cam sileceği	
Güneşlik	
Plaka desteği	
Tekerlek takozu	

Bom üzerinde çalışma  
ışıkları

taşıma / Çatallar dahil /  
Arkalık dahil / Quicktach aleti  
taşıyıcısı için  
Hidrolik ataşman kilidine  
sahip Quicktach taşıyıcı  
(bom kablo demeti)  
Dönen çeki demiri (arka  
elektrik prizi dahil)  
Ek tuş takımı güvenliğine  
sahip standart yanmalı motor  
(tuşlu)  
Temel lastik seçenekleri -  
4'lü set halinde 400/80-24"  
Dunlop lastikler - 4'lü set  
halinde 405/70-24" SPT9  
MPT (KISMEN  
ENDÜSTRİYEL)  
Soğuk çalıştırma  
Siklonik hava ön filtresi