

Performans

Kaldırma yüksekliği (lastikler üzerinde)	10290.0 mm
Nominal kapasite	3500 kg
Kapasite (lastikler üzerinde maks. yükseklikte)	400 kg
Kapasite (lastikler üzerinde maks. uzaklıkta)	600 kg
Lastikler üzerinde maks. uzaklık	6886.0 mm

Ağırlıklar

Ağırlık (yüksüz)	7340 kg
------------------	---------

Çekiş gücü

Standart lastikler	SOLIDEAL 405/70-20 14PR
1. vites / yavaş seri	7.0 km/h
1. vites / hızlı seri	26.0 km/h

Tahrik Sistemi

Transmisyon	Elektronik regülasyonlu hidrostatik
Ana tahrik sistemi	Hidrostatik motor

Motor

Yapım/Model	Perkins / 1104D-44TA
Yakıt	Dizel
Soğutma	Su
Nominal güç (ISO 14396)	100.0 HP
Nominal güç (ISO 14396)	74.5 kW
Maksimum tork 1400 dev/dak'da	410.0 Nm
Silindir sayısı	4
Hacim	4.40 L

Hidrolik Sistem

Pompa tipi	LS valfli dişli pompa
Pompa kapasitesi	100.00 L/min
Tahliye valfi basınç ayarı	250.00 bar

Devir Zamanları

Kaldırma süresi - yüksüz	11.0 s
İndirme süresi - yüksüz	6.0 s
Maks. uzaklıktan kol geri çekme süresi - yüksüz	7.0 s
Maks. yükseklikten kol geri çekme süresi - yüksüz	7.0 s
Maks. uzaklığa kol uzatma süresi - yüksüz	11.5 s
Maks. yüksekliğe kol uzatma süresi - yüksüz	115.0 s

Frenler

Motor freni	Hidrostatik
El freni ve acil durum freni	Pasif fren

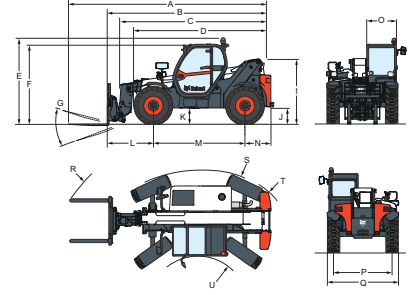
Sıvı Kapasiteleri

Yakıt deposu	130.00 L
Hidrolik depo	71.00 L

Çevresel Etki

Operatör istasyonundaki ses basıncı seviyesi EN 12053 - 30kmh (LpA)	76 dB(A)
Akustik güç seviyesi (LWA)	106 dB(A)
Tüm gövde titreşimi (EN 13059)	0.90 ms ⁻²

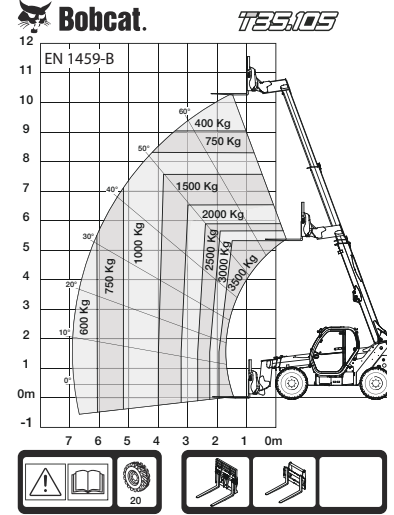
Boyutlar



(-) 857.0 mm	(L) 1422.0 mm
(A) 6276.0 mm	(M) 2850.0 mm
(B) 5071.0 mm	(N) 799.0 mm
(C) 4936.0 mm	(O) 930.0 mm
(D) 4192.0 mm	(P) 1862.0 mm
(E) 2584.0 mm	(Q) 2264.0 mm
(F) 2445.0 mm	(R) 5025.0 mm
(G) 143°	(S) 5116.0 mm
(I) 1941.0 mm	(T) 3765.0 mm
(J) 415.0 mm	(U) 1245.0 mm

Yük Şemaları

Yük Grafikleri



98843 G7

7294010

Seçenekler

Klima	Bom kablo demeti ve elektrik prizleri
Bom sabitleyici	Anahtarsız ateşleme (tuş takımı ile çalıştırma/ durdurma)
Özel renk	Ek tuş takımı güvenliğine sahip standart yanmalı motor (tuşlu)
Yangın söndürücü	Yüksek konforlu havali süspansiyonlu koltuk
Direksiyon kolundan İleri/ Geri hareket kontrolü (artık joystickten değil)	Dönen çeki demiri (arka elektrik prizi dahil)
Kilitlenebilir yakıt kapağı	Temel lastik seçenekleri - 4'lü set halinde 400/80-24"
Hoparlör ve radyo için hazır PVC Belge tutucu	Temel çekme bağlantısı
Mafsallı çeki demiri (arka elektrik prizi dahil)	Michelin lastikler - 4'lü set halinde 400/80-24 162A8
Ön cam ve tavan camı için koruyucu ızgara	IND TL POWER CL
Arka Düz Ayna	Palet Çataları 1200mm uzunluk / Yüzer / 1.44m
Tavan cam sileceği	
Güneşlik	
Plaka desteği	
Tekerlek takozu	

Bom üzerinde çalışma ışıkları	taşıma / Çatallar dahil / Arkalık dahil / Quicktach aleti taşıyıcısı için
Yerleşik şarj cihazlı uzaktan kumanda sistemi	Palet Çatalları 1200mm uzunluk / Rijit iskelet / Çatallar dahil / Arkalık dahil / Quicktach aleti taşıyıcısı için
	Dunlop lastikler - 4'lü set halinde 405/70-20" SPT9 MPT (KISMEN ENDÜSTRİYEL)
	Dunlop lastikler - 4'lü set halinde 405/70-24" SPT9 MPT (KISMEN ENDÜSTRİYEL)
	Manüel ve otomatik modlu fan invertörü
	Hidrolik ataşman kilidine sahip Quicktach taşıyıcı (bom kablo demeti)
	Soğuk çalıştırma
	Siklonik hava ön filtresi