

Ağırlıklar

Çalışma ağırlığı	6130 kg
Parçalı paletler için ilave ağırlık	243 kg
HVAC'li kabinin ağırlık farkı	19 kg
Uzun kaldırma kolunun ağırlık farkı	21 kg
Karşı ağırlığın ek ağırlığı	239 kg
Çelik paletlerin ağırlık farkı	125 kg
Lastik paletlerle zemine uygulanan basınç	31.70 kPa

Motor

Yapım / model	Bobcat 2,4L, 97/68 EC 5. Aşama
Yakıt	Dizel
Silindir sayısı	4
Hacim	2392 cm ³
Maksimum NET güç (ISO 9249)	41.0 kW
Maksimum NET tork (ISO 9249)	190.0 Nm

Hidrolik Sistem

Pompa tipi	Dişli pompalı, tek çıkışlı değişken deplasmanlı pistonlu pompa
Pompa kapasitesi	138.50 L/min
Bom bağlantı yerinin sabit ve rot ucunda bulunan boşaltım noktası	310.00 bar
Bom, kepçe ve dalar kepçe çubuğu devreleri için bağlantı yeri kesme basıncı	310.00 bar
Yetişme devresi için sistem kesme basıncı	250.00 bar
Yardımcı (AUX1) akış	85.70 L/min
Yardımcı (AUX2) akış	45.40 L/min

Performans

Kazma gücü, kaldırma kolu (ISO 6015)	33472 N
Kazma gücü, uzun kaldırma kolu (ISO 6015)	28405 N
Kazma gücü, kepçe (ISO 6015)	47841 N
Sürüş hızı, düşük aralıkta	2.9 km/h
Sürüş hızı, yüksek aralıkta	4.9 km/h

Dönüş Sistemi

Bom çevirme, sol	75°
Bom çevirme, sağ	50°
Dönme hızı	8.9 RPM

Sıvı Kapasiteleri

Soğutma sistemi	9.50 L
Yağ filtresine ek olarak motor yağı	9.80 L
Yakıt deposu	72.00 L
Hidrolik depo	15.10 L
Hidrolik sistem	60.00 L

Çevresel Etki

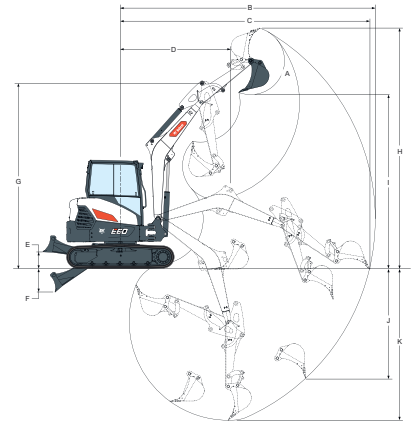
Gürültü seviyesi LpA (AB Direktifi 2006/42/EC)	77 dB(A)
Gürültü seviyesi LWA (AB Direktifi 2000/14/EC)	97 dB(A)
Tüm gövde titreşimi (ISO 2631-1)	0.35 ms ⁻²
El-kol titreşimi (ISO 5349-1)	0.94 ms ⁻²

Standart Özellikler

1.960 mm dozer bıçağı	Korna
400 mm lastik palet	Hidrolik joystick kontrolleri
5 inç ekran	Makine IQ (telematik)
Otomatik rölanti	Orantılı parmak ucu yardımcı ve bom çevirme ofsetli hidrolik kontrolü
Ayarlanabilir çift etkili yardımcı hidrolik (AUX1) ve ARM üzerinde QC	Geri çekilebilen emniyet kemeri
Battery disconnect switch	Seçilebilir yardımcı hidrolik akışı
Bıçak yüzdürme özelliği	Yüksek arkalık süspansiyonlu koltuk
Keleçeğe hazır	İstif bölmesi
Kontrol konsolu kilitleri	Alet kutusu
Bardak tutucular	TOPS/ROPS/FOPS kabin * 1
Çift Yönlü Kontrol Mekanizması	Otomatik vites ile iki vitesli seyahat
Çift flanşlı makaralar	Üst yapı bağlantı parçası
Motor/hidrolik monitör ile kapatma düğmesi	LED Çalışma ışıkları
Katlanabilir ve ergonomik pedallar	Garanti: 24 saat, 2000 saat (hangisi önce gerçekleşirse)
Tam yakıtlı uyarı alarmı	

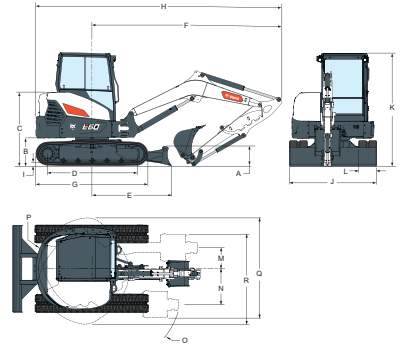
1. Yuvarlanma Korumalı Yapı (ROPS) – ISO 3471 gerekliliklerine uygun. Devrilme Korumalı Yapı (TOPS) – ISO 12117 gerekliliklerine uygun. Düşen Maddelere Karşı Korumalı Yapı (FOPS) – ISO 3449 gerekliliklerine uygun.

Çalışma Aralığı



(A)	186°	(G)	4390.0 mm
(B)	5958.0 mm	(H)	5630.0 mm
(B)	6336.0 mm	(H*)	5885.0 mm
(C)	5822.0 mm	(I)	4076.0 mm
(C*)	6209.0 mm	(I*)	4331.0 mm
(D)	2436.0 mm	(J)	2561.0 mm
(D*)	2533.0 mm	(J)	2941.0 mm
(E)	390.0 mm	(K)	3537.0 mm
(F)	547.0 mm	(K*)	3937.0 mm

Boyutlar



(A)	422.0 mm	(J)	1959.0 mm
(B)	637.0 mm	(K)	2551.0 mm
(C)	1849.0 mm	(L)	400.0 mm
(D)	2004.0 mm	(M)	473.0 mm
(E)	1784.0 mm	(N)	730.0 mm
(F)	4278.0 mm	(O)	1965.0 mm
(G)	2523.0 mm	(P)	1265.0 mm
(H)	5543.0 mm	(P*)	1335.0 mm
(H*)	5541.0 mm	(Q)	2245.0 mm
(I)	24.0 mm	(R)	2227.0 mm

Seçenekler

Klima (HVAC'li kabin)	Bluetoothlu AM/FM MP3 stereo radyo
Otomatik Klima (Otomatik HVAC'li kabin)	FOGS takımı (Tepe koruması)
7" touch screen	Kaldırma zinciri takımı
Anahtarsız ateşleme	Sürüş hareketi uyarısı
Uzun kaldırma kolu	400 mm Çelik paletler
Eklenebilir karşı ağırlık	400 mm'lik Parçalı paletler
İkinci yardımcı hidrolikler	Yakıt yeniden dolun pompası
Karter diren hattı	Tepe lambası takımı
AUX1 valfli kelepçe	Sol ve sağ ayna takımı
Eğme bağlantı hatları (AUX4)	Yangın söndürücü
Hidrolik kuplör hatları (AUX5)	İlave LED çalışma ışığı kiti

Kumaş kaplamalı, süspansiyonlu lüks koltuk	Çelik paletler için lastik cıvatalı pedler
Baş dayama yastığına sahip	Özel uygulama takımı (Ön cam koruması)
Isıtmalı Deluxe tekstil süspansiyonlu koltuk	Kepçe valfi (AUX3) kiti
Aşırı yük uyarı özellikli bom emniyet valfi	Derinlik Kontrol Kiti
Aşırı yük uyarı özellikli bom ve kol emniyet valfleri	