

Ağırlıklar

Kabin ve kepçe ile çalışma ağırlığı (ISO 6016)	3499 kg
Yaşım kütle (eksiz)	3335 kg
Açık kabinle ağırlık azaltma	-118 kg
HVAC'li kabinin ağırlık farkı	19 kg
Uzun kaldırma kolu için ilave ağırlık (ağır karşı ağırlığa sahip)	303 kg
Çelik paletlerin ağırlık farkı	130 kg
Lastik paletlerle zemine uygulanan basınç	31.84 kPa

Motor

Yapım / model	Kubota / D1703-E4B (Stage V)
Yakıt	Dizel
Silindir sayısı	3
Hacim	1642 cm ³
Maximum power @ 2200 rpm (ISO 14396)	18.2 kW
Maksimum tork (SAE)	97.4 Nm

Hidrolik Sistem

Pompa tipi	Tek çıkışlı değişken hacim, yük algılama torku Dişli pompalı pompa
Toplam hidrolik kapasitesi	101.20 L/min
Yardımcı (AUX1) akış	64.00 L/min
Yardımcı (AUX2) akış	20.00 L/min
Yardımcı (AUX1) tahliye	206.00 bar
Yardımcı (AUX2) tahliye	179.00 bar

Performans

Kazma gücü, kaldırma kolu (ISO 6015)	20790 N
Kazma gücü, uzun kaldırma kolu (ISO 6015)	18010 N
Kazma gücü, kepçe (ISO 6015)	33430 N
Çekme gücü	34132 N
Sürüş hızı, düşük aralıkta	2.6 km/h
Sürüş hızı, yüksek aralıkta	4.7 km/h

Dönüş Sistemi

Bom çevirme, sol	75°
Bom çevirme, sağ	55°
Dönme hızı	8.6 RPM

Sıvı Kapasiteleri

Yakıt deposu	52.00 L
Hidrolik depo	8.30 L

Çevresel Etki

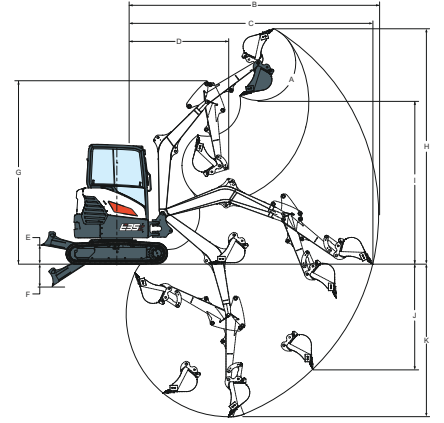
Gürültü seviyesi LpA (AB Direktifi 2006/42/EC)	77 dB(A)
Gürültü seviyesi LWA (AB Direktifi 2000/14/EC)	94 dB(A)
Tüm gövde titreşimi (ISO 2631-1)	0.11 ms ⁻²
El-kol titreşimi (ISO 5349-1)	0.34 ms ⁻²

Standart Özellikler

1.750 mm dozer bıçağı	Hidrolik joystick kontrolleri
300 mm lastik palet	Makine IQ (telematik)
Hızlı Bağlantılı, ayarlanabilir çift hareketli yardımcı hidrolik (AUX1)	Orantılı parmak ucu yardımcı ve bomlu salıncak yana kaydırmalı hidrolik kontrolü
Akü bağlantı kesme anahtarı	Geri çekme mekanizmalı emniyet kemeri
Bıçak alçaltma özelliği	Yüksek arkalıklı süspansiyonlu koltuk
Kelepçe takılabilir	İstif bölmesi
Kontrol konsol kilitleri	TOPS/ROPS/FOPS kabin * 1
Bardak tutucu	Otomatik vites ile iki vitesli seyahat
Çift Yönlü Kontrol Mekanizması	Üst yapı için dört noktadan bağlantı
Kapatma fonksiyonlu motor/hidrolik takibi	Su ayırıcı
Katlanabilir ve ergonomik pedallar	Çalışma ışığı (bom)
Dolu yakıt uyarı alarmı	Garanti: 24 saat, 2000 saat (hangisi önce gerçekleşirse)
Korna	

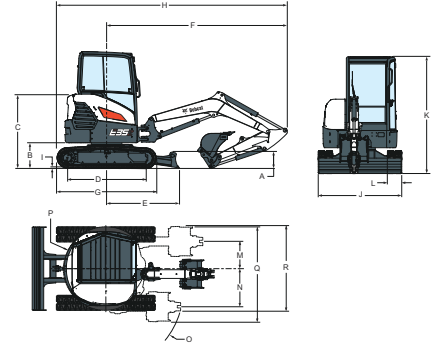
1. Devrilmeye Karşı Korumaya Yapan (ROPS) - ISO 3471 gereklere uygundur. Devrilmeye Karşı Korumaya Yapan (TOPS) - ISO 12117 gereklere uygundur. Düşen Cisimlere Karşı Korumaya Yapan (FOPS) - ISO 3449 gereklere uygundur.

Çalışma Aralığı



(A)	185°	(G)	3708.0 mm
(B)	5351.0 mm	(H)	4804.0 mm
(C)	5633.0 mm	(H*)	4985.0 mm
(B)	5230.0 mm	(I)	3340.0 mm
(C*)	5520.0 mm	(I*)	3521.0 mm
(D)	2267.0 mm	(J)	2136.0 mm
(D*)	2324.0 mm	(J)	2414.0 mm
(E)	382.0 mm	(K)	3117.0 mm
(F)	456.0 mm	(K*)	3417.0 mm

Boyutlar



(A)	322.0 mm	(J)	1750.0 mm
(B)	540.0 mm	(K)	2468.0 mm
(C)	1557.0 mm	(L)	300.0 mm
(D)	1647.0 mm	(M)	575.0 mm
(E)	1528.0 mm	(N)	795.0 mm
(F)	3787.0 mm	(O)	1788.0 mm
(G)	2074.0 mm	(P)	875.0 mm
(H)	4823.0 mm	(P*)	965.0 mm
(H*)	4832.0 mm	(Q)	1841.0 mm
(I)	25.0 mm	(R)	1805.0 mm

Seçenekler

Rahat paketli kabin (Bez süsp. koltuk ve Dlx ekran)	Otomatik rölantri
A-SAC paket (eğim kuplör hatları, Dlx ekran)	Anahtarsız ateşleme
Cisim tutma paketi (Valfler, OWD, Kaldırma gözü)	Sürüş hareketi uyarısı
TOPS/ROPS/FOPS kabin	AM/FM MP3 radyo
Ağır karşı ağırlık ile uzun kaldırma kolu	Ek halojen lambalar
Çelik paletler	LED lamba seti
Tanka AUX1 doğrudan dönüş	Tepe lambası
AUX2 hidrolik	Özel Uygulama kiti
Kolda AUX1/AUX2/Drenaj	Sol/Sağ aynalar
Kelepçe valfi (AUX3) kiti	AUX1 valfli kelepçe
Hidrolik bağlantı hatları (AUX5)	Klac D ve MS03 kuplörü
	Bobcat hidrolik kavrayıcı

Karter diren hatt