

## Ağırlıklar

TOPS kanopi ve kepçesi ile birlikte çalışma ağırlığı (ISO 6016)	1138 kg
Nakliye ağırlığı (eksiz)	1039 kg
Lastik paletlerle zemine uygulanan basınç	28.80 kPa

## Motor

Yapım / model	Kubota / D722-E4B-BCZ-6
Yakıt	Dizel
Silindir sayısı	3
Hacim	0.72 L
2000 Devir/Dak'da maksimum güç (ISO 14396)	7.5 kW
Maksimum tork (SEA)	40.1 Nm

## Hidrolik Sistem

Pompa tipi	İkili dişli pompa
Pompa kapasitesi	20.00 L/min
Yardımcı akış	20.00 L/min
Yardımcı hidrolik tahliyesi	185.0 bar

## Performans

Kazma gücü, kaldırma kolu (ISO 6015)	5550 N
Kazma gücü, kepçe (ISO 6015)	8294 N
Çekme gücü	9905 N
Sürüş hızı, düşük aralıkta	2.1 km/h

## Dönüş Sistemi

Bom çevirme, sol	67°
Bom çevirme, sağ	64°
Dönme hızı	9.0 RPM

## Sıvı Kapasiteleri

Soğutma sistemi	3.00 L
Yağ filtresine ek olarak motor yağı	3.50 L
Yakıt deposu	16.00 L
Hidrolik depo	2.60 L
Hidrolik sistem	9.40 L

## Çevresel Etki

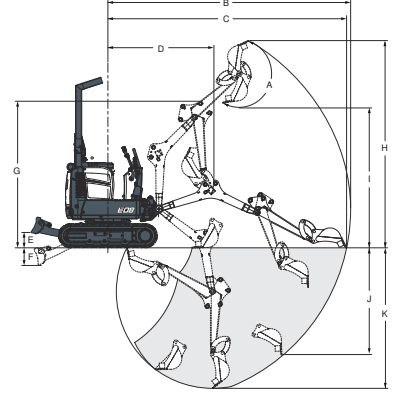
Gürültü seviyesi LpA (AB Direktifi 2006/42/EC)	80 dB(A)
Gürültü seviyesi LWA (AB Direktifi 2000/14/EC)	93 dB(A)

## Standart Özellikler

710 mm dozer bıçağı / 1000 mm uzatılmış	Geri çekme mekanizmalı emniyet kemeri
180 mm lastik palet	Koltuk
Yardımcı hidrolikler	TOPS açık kabin <sup>1</sup>
Kontrol konsol kilitleri	Kasti zararlardan koruma
Korna	Çalışma ışıkları
Hidrolik olarak 710 ila 1.000 mm genişleyebilen şasi	Garanti: 24 saat, 2000 saat (hangisi önce gerçekleşirse)

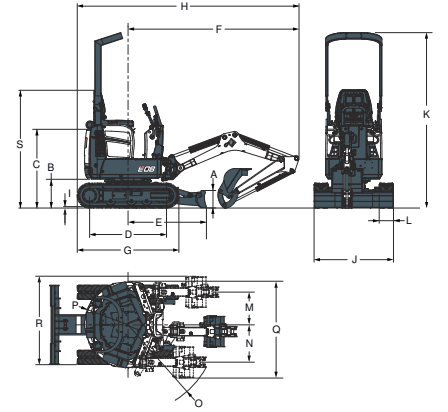
1. Devrilmeye Karşı Koruyucu Yapı (TOPS) – ISO 12117 gereklilerine uygundur

## Çalışma Aralığı



(A)	196°	(G)	1899.0 mm
(B)	3145.0 mm	(H)	2685.0 mm
(C)	3093.0 mm	(I)	1818.0 mm
(D)	1374.0 mm	(J)	1383.0 mm
(E)	196.0 mm	(K)	1820.0 mm
(F)	230.0 mm		

## Boyutlar



(A)	220.0 mm	(J)	1000.0 mm
(B)	363.0 mm	(K)	2209.0 mm
(C)	992.0 mm	(L)	180.0 mm
(D)	968.0 mm	(M)	413.0 mm
(E)	987.0 mm	(N)	471.0 mm
(F)	2153.0 mm	(O)	1121.0 mm
(G)	1280.0 mm	(P)	550.0 mm
(H)	2793.0 mm	(Q)	1220.0 mm
(I)	16.0 mm	(R)	1163.0 mm
(J)	710.0 mm	(S)	1490.0 mm

## Seçenekler

Yardımcı ikili hareket	Hidrolik yağ soğutucu
Kolda yardımcı birim	Anahtarsız ateşleme
Yardımcı hızlı bağlantı	Cisim taşıma cihazı (kaldırma gözü)
Tepe lambası	Kıvılcım önleyici susturucu kiti
Ağır hizmet serbest hortum muhafazası	Sürüş hareketi uyarısı